

■PENJELASAN

Z-TS920RC-AS adalah unit central sistem konferensi audio infrared yang instalasinya mudah dan layout-nya fleksibel. Dengan menghubungkan unit pemancar/penerima IR TS-905/907 IR Transmitter/Receiver, Z-TS920RC-AS bisa mengendalikan unit chairman dan delegate melalui sinyal infrared nirkabel. Fiturnya mempunyai fungsi konfirmasi atas status unit pemancar/penerima dan unit chairman/delegate untuk diverifikasi dan fungsi voting. Z-TS920RC juga dilengkapi dengan FBS (Feedback Suppression), yang memungkinkan mengendalikan feedback akustik. Sebagai tambahan unit mempunyai perekam MP3 yang mampu merekam semua isi konferensi baik menggunakan drive memori USB atau memori internal. Sistem nya bisa dikendalikan via PC(*1). Dengan bracket opsional, bisa juga dipasang pada rack standard (ukuran 4U).

(*1) Software kontrol yang relevan disediakan berdasarkan kebutuhan.

■SPESIFIKASI

Sumber Daya	100 – 240 V AC, 50/60 Hz (menggunakan AC adapter aksesoris)
Daya Konsumsi	72 W
Arus Konsumsi	Maksimum 3 A DC (bila menggunakan AC adapter aksesoris)
Frekuensi Pembawa	Penerima: Audio channel 1: 7.35 MHz Audio channel 2: 8.10 MHz Audio channel 3: 8.55 MHz Audio channel 4: 9.15 MHz Control channel: 6.45 MHz Transmisi: Bahasa utama channel: 1.95 MHz Bahasa terjemahan channel: 2.25 MHz
Input	MIC 1 (Bahasa utama): -60 dB (*2) , 600 Ω, unbalanced, ø6.3 mm phone jack (2P) MIC 2 (Bahasa terjemah): -60 dB (*2) , 600 Ω, unbalanced, ø6.3 mm phone jack (2P) AUX 1 (Bahasa utama): -20 dB (*2) , 10 kΩ, unbalanced, ø6.3 mm phone jack (2P) AUX 2 (Bahasa terjemah): -20 dB (*2) , 10 kΩ, unbalanced, ø6.3 mm phone jack (2P) AUX 3 (Bahasa utama dan terjemah): -20 dB (*2) , 10 kΩ, unbalanced, ø6.3 mm phone jack (2P)
Output	LINE: -10 dB (*2), 10 kΩ, unbalanced, ø6.3 mm phone jack (2P) REC: -10 dB (*2), 10 kΩ, unbalanced, RCA pin jack HEADPHONES: ø3.5 mm mini jack (3P:monaural)
Equalizer Input/Output	Input: -20 dB (*2), 10 kΩ, unbalanced, RCA pin jack Output: -20 dB (*2), 10 kΩ, unbalanced, RCA pin jack
Jumlah unit chairman / Delegate yang bisa dikoneksi	192 units
Jumlah unit Pemancar / Penerima IR yang bisa Dikoneksi	Sampai 4 unit (menggunakan distributor, sampai 16 unit bisa dikoneksi bila semuanya TS-905, dan sampai 12 unit bila semuanya TS-907, atau kombinasi TS-905 dan TS-907)
I/O Terminal Pemancar / Penerima IR	BNC jacks
Terminal Koneksi Eksternal Kontrol	D-sub connector (9P, male)/USB-B selectable
Indikator LED	Indikator Voting 1 – 3 (7-segment LED, 3 digits), Indikator Short Circuit, Indikator Sinyal Audio 1 – 4 CH, Indikator Sinyal Data, Indikator Prioritas Kontrol Eksterna, Indikator Komunikasi Kontrol Eksternal, Indikator Baterai i(berkedip bila baterai chairman/delegate akan habis sepenuhnya) Indikator Status Rekaman, Indikator Format, Indikator Akses, Indikator Status Memori Internal, Indikator Status memori USB, Indikator Peringatan Sisa Kapasitas Memori Internal, Indikator Peringatan Sisa Kapasitas Memori USB
Switch Rekaman	Tombol Start Rekaman, Tombol Stop Rekaman, Tombol Format
Port Rekaman	USB-A (untuk USB memori) and USB Mini-B (untuk PC)
Fungsi Rekaman	Rekaman bisa dibuat ke perangkat memori USB (*3) atau memori internal. Format Rekaman: MP3 (MPEG-1 Audio Layer-3), monaural Frekuensi sampling: 32 kHz, Bit rate: 128 kbps
Fungsi Switch	Switch setting jumlah MIC terbuka: 1/2/3/4 Switch setting Mic-off: TIME OUT ON/OFF Switch pemilih Prioritas Bicara: FIRST (Prioritas First-in-first-out) LATEST (Prioritas Last-in-first-out) FIRST:FIXED NEXT:LATEST (Prioritas tetap dari unit pertama, dan last-in-first-out untuk semua unit berurutan) Switch FBS: AUTO/OFF/EXT
Temperatur Operasi	0 °C to +40 °C (32 °F to 104 °F)
Kelembaban Operasi	90 %RH atau kurang (tanpa kondensasi)
Tampilan	Panel: Plat Baja, Hitam, 30 % gloss, paint
Berat	2.8 kg (6.17 lb)

■ SPESIFIKASI

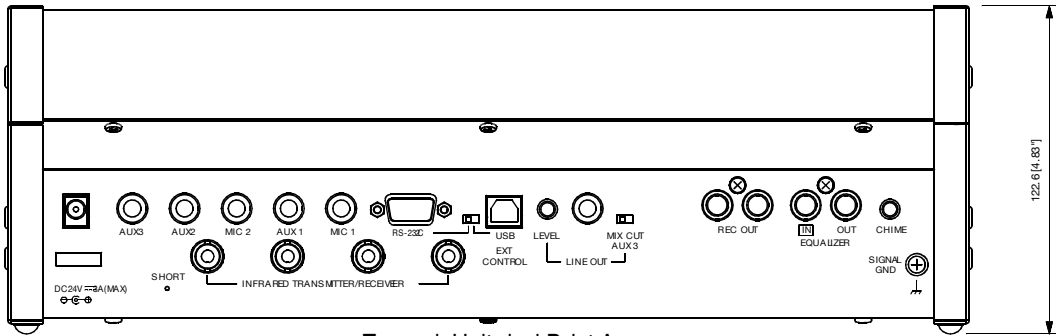
Aksesoris	AC adapter (Panjang: 1.8 m (5.91 ft) kabel DC, dan 2 m (6.56 ft) kabel AC bisa dilepas)(*4) ---1
Opsional	Rack Braket: MB-TS920

(*2) 0 dB = 1 V

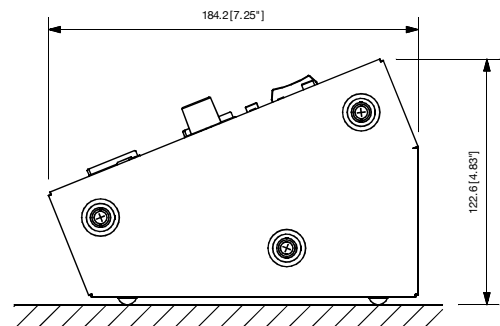
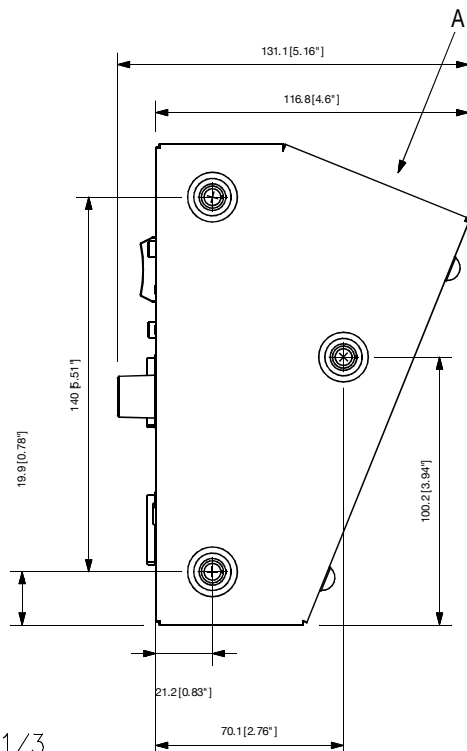
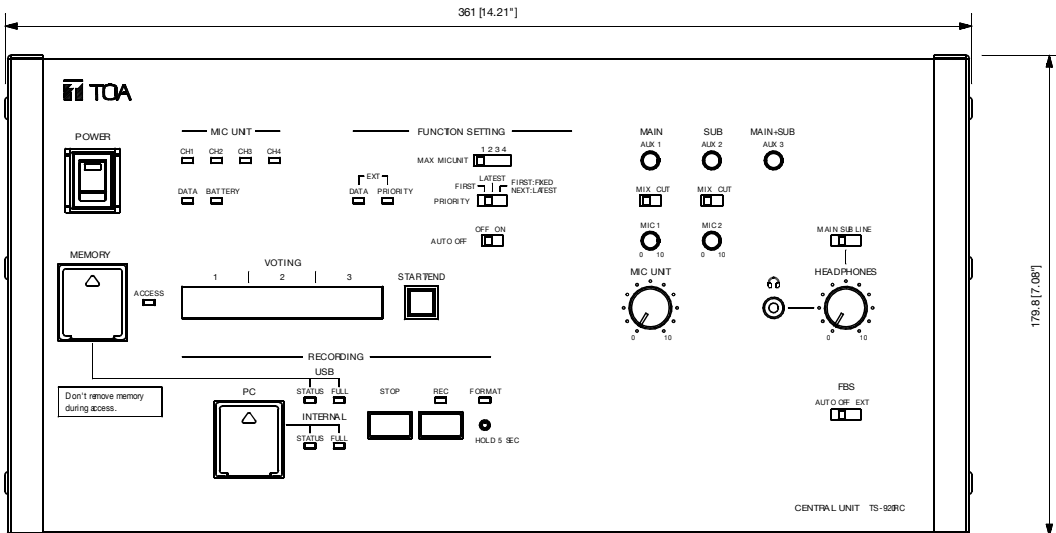
(*3) A USB 2.0-kompatibel perangkat memori flash diformat FAT32 hingga 32 GB dapat digunakan. Ada banyak kasus flash USB tidak bisa digunakan dengan Z-TS920RC, tergantung pada atribut drive atau kondisi rekaman.

(*4) Tidak disediakan pada TS-920RC(-CN). Untuk AC Adapter dan kabel power supply yang bisa digunakan hubungi dealer TOA terdekat.

■ TAMPILAN



Tampak Unit dari Point A



Tampak Unit Yang Di-Install
(skala: 1/4)

UNIT: mm SKALA: 1/3