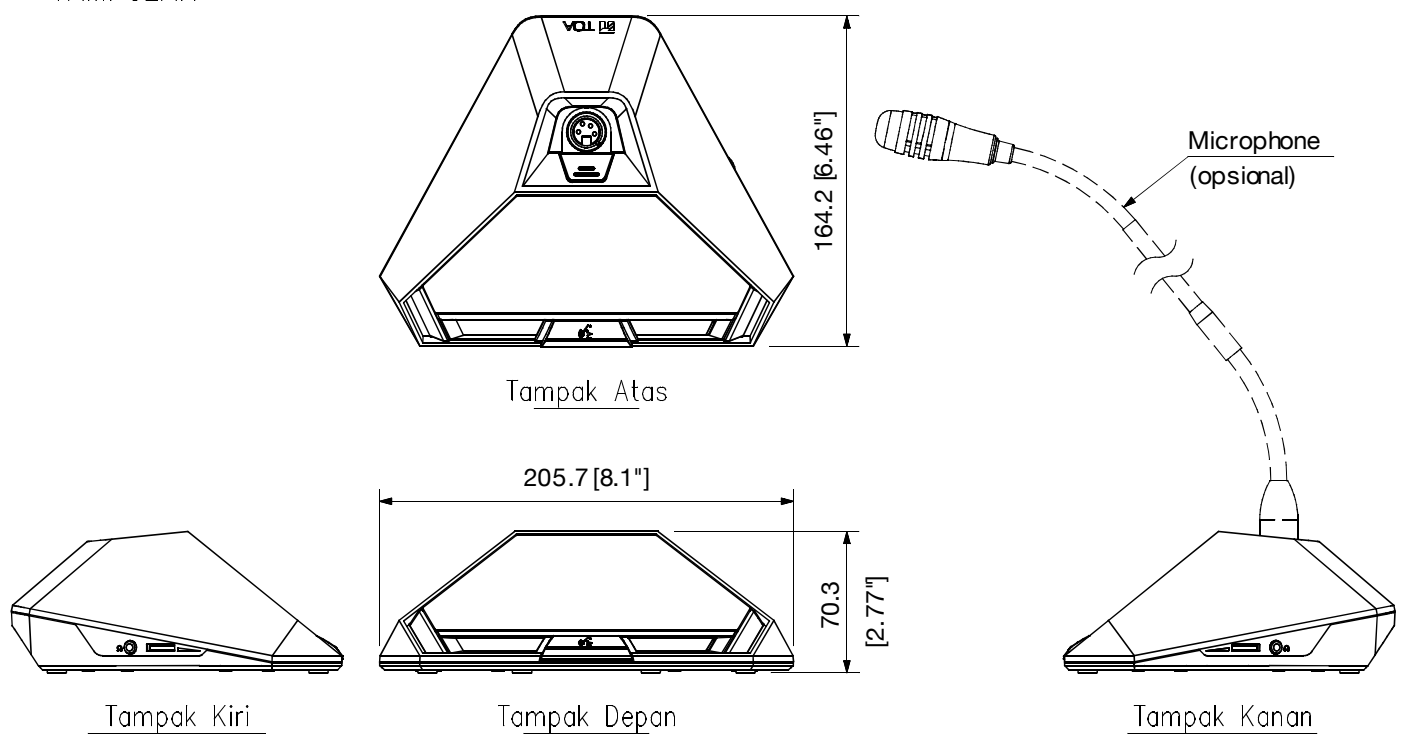


■ PENJELASAN

Z-TS822-AS adalah sebuah unit delegate dari sistem konferensi audio infrared. Karena nirkabel, maka sistemnya mudah dibongkar pasang. Unit delegate ini dilengkapi dengan indikator baterai untuk menunjukkan sisa kapasitasnya. Unit ini bisa dioperasikan menggunakan AC adapter atau baterai lithium BP-920 atau BP-900A.

■ SPESIFIKASI

Sumber Daya	AC adapter atau baterai lithium-ion
Arus Konsumsi	Maksimum 390 mA
Pemancar / Detektor Infrared	
Panjang Gelombang	870 nm (AM: Brightness modulation)
Metode Modulasi	Modulasi Frekuensi
Frekuensi Pembawa	Transmisi: Audio channel 1: 7.35 MHz Audio channel 2: 8.10 MHz Audio channel 3: 8.55 MHz Audio channel 4: 9.15 MHz Control channel: 6.45 MHz Penerima: Audio channel: 1.95 MHz
Jangkauan	7 m (22.97 ft) (radius)
Input	Microphone terminal: XLR-4-31 type
Output	Monitor speaker: 8 Ω, 0.2 W Headphone: Ø3.5 mm mini Jack (3P: monaural) X 2
Indikator LED	Speech indicator, Power indicator
Fungsi	Monitor volume control, Headphone volume control
Umur Baterai	Sekitar 10 hours (Bila menggunakan BP-920 atau BP-900A terisi penuh dengan rasio "During speech" to "Standby": 1:2)
Temperatur Operasi	0 °C to +40 °C (32 °F to 104 °F)
Kelembaban Operasi	90 %RH atau kurang (tanpa kondensasi)
Penampilan	Case: PC resin, Hitam Speaker net: Plat Baja, Hitam, mat finish, paint
Dimensi	205.7 (W) X 70.3 (H) X 164.2 (D) mm (8.1" X 2.77" X 6.46")
Berat	525 g (1.16 lb)
Opsional	Microphone: TS-923, TS-903, TS-924, TS-904 (Select either one.) Lithium-ion battery: BP-920, BP-900A AC adapter: AD-0910

■ TAMPILAN


UNIT:mm SKALA:1/4